

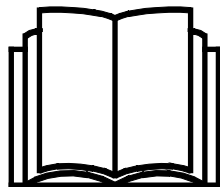
# AVANT®

## Töövahendi kasutusjuhendit



## Silorulli lõikur

Toote number                      A36199



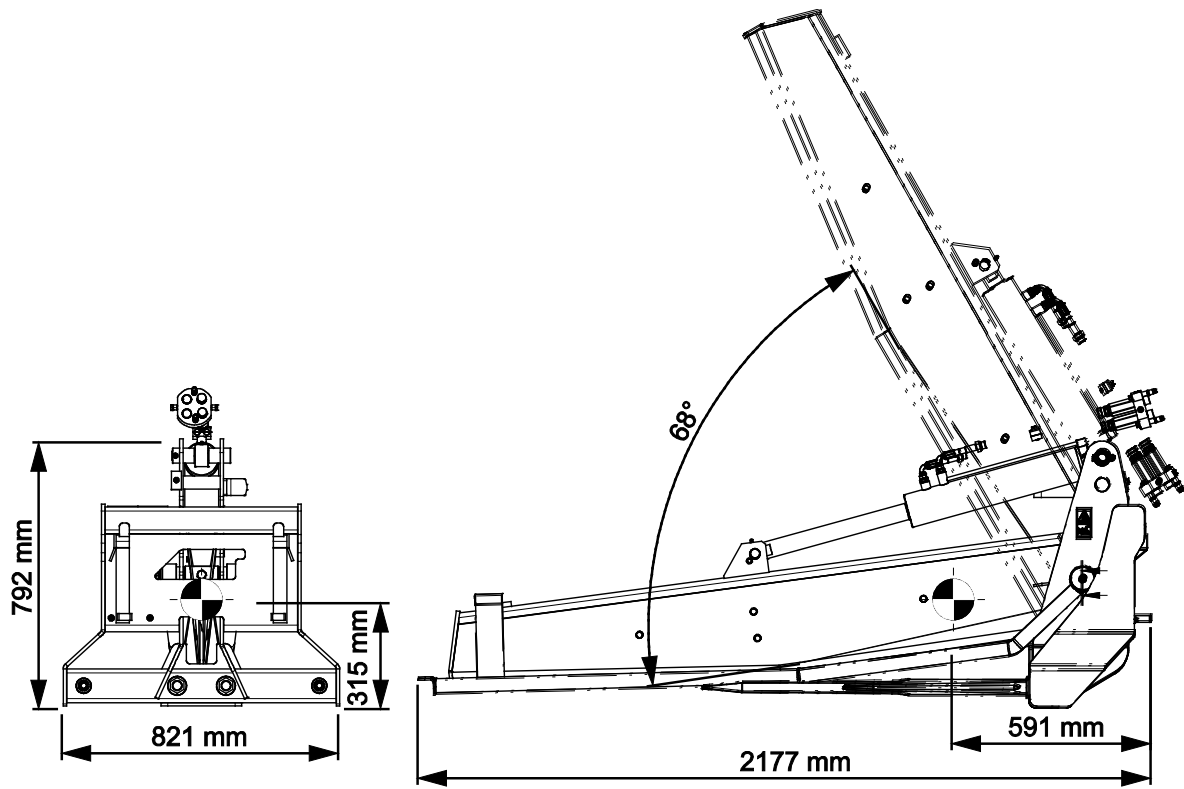
Enne seadme kasutamist lugege hoolikalt käesolevat kasutusjuhendit ja järgige juhiseid.

Hoidke juhend hilisemaks kasutamiseks alles.

Manufacturer:

**AVANT®**  
AVANT TECNO OY  
e-mail: sales@avanttecno.com

Ylötie I  
33470 YLÖJÄRVI  
FINLAND  
Tel. +358 3 347 8800  
Fax +358 3 348 5511



# SISUKORD

<b>1. EESSÖNA</b> .....	<b>4</b>
Selles kasutusjuhendis kasutatud hoiatussümbolid .....	5
<b>2. ETTENÄHTUD KASUTUSOTSTARVE</b> .....	<b>6</b>
<b>3. TÖÖVAHENDI KASUTAMISE OHUTUSJUHISED</b> .....	<b>7</b>
3.1 Ohutu väljalülitamise toiming.....	9
3.2 Isikukaitsevahendid.....	10
<b>4. TEHNILISED ANDMED</b> .....	<b>11</b>
4.1 Töövahendi ohutussildid ja põhikomponendid.....	11
<b>5. TÖÖVAHENDI KINNITAMINE</b> .....	<b>13</b>
5.1 Hüdraulikavoolikute ühendamine ja lahtivõtmine.....	14
<b>6. KASUTAMISE JUHISED</b> .....	<b>16</b>
6.1 Enne kasutamist kontrollida.....	16
6.1.1 Kasutaja väljaõpe .....	17
6.2 Ümara silorulli lõikuri kasutamine .....	17
6.3 Transpordiasend.....	19
6.4 Ebatasasel maastikul töötamine .....	19
6.5 Töövahendi hoiustamine .....	20
<b>7. HOOLDAMINE JA TEENINDUS</b> .....	<b>21</b>
7.1 Hüdrauliliste komponentide ülevaatus.....	21
7.2 Metallkonstruktsioonide ülevaatus .....	22
7.3 Töövahendi puhastamine.....	22
7.4 Määrimine.....	22
<b>8. GARANTII TINGIMUSED</b> .....	<b>23</b>

## I. Eessõna

---

Avant Tecno Oy tänab teid, et ostsite selle töövahendi oma Avant laaduri jaoks. See on konstrueeritud ja toodetud aastatepikkuse kogemuse põhjal tootearenduse ja tootmise vallas. Tutvudes käesoleva juhendiga ja järgides selle juhiseid, tagate oma ohutuse ning seadme tõrgeteta töötamise ja pika tööea. Enne seadme kasutamist või hooldustööde tegemist lugege juhend tähelepanelikult läbi.

Selle juhendi eesmärk on aidata teil:

- kasutada seadet ohutult ja efektiivselt
- märgata ja ennetada ohtlikke olukordi
- hoida seade korras ja tagada selle pikk tööiga

Antud juhendi abil saab isegi kogenematu kasutaja töövahendit ja laadurit ohutult kasutada. Kasutusjuhend sisaldab ka kogenud AVANTI operaatorite jaoks olulisi juhiseid. Tagage, et kõik laaduri kasutajad oleks enne seadmete kasutamist läbinud instrueerimise ning tutvunud laaduri ja iga kasutatava töövahendi kasutusjuhendiga ning kõikide ohutusjuhistega. Seadmete kasutamine muuks otstarbeks peale käesolevas juhendis kirjeldatute on keelatud. Hoidke see kasutusjuhend käepärast kogu seadme tööea jooksul. Seadme müümisel või edasiandmisel andke uuele omanikule kindlasti kaasa ka käesolev juhend. Kui kasutusjuhend on kadunud või kahjustatud, saate tellida uue Avanti edasimüüjalt või tootjalt.

Lisaks käesoleva kasutusjuhendi ohutusjuhiste peate järgima kõiki tööohutusnõudeid, kohalikke seadusi ja muid seadme kasutamisega seotud määrusi. Eriti tuleb järgida määrusi, mis kohalduvad seadme kasutamisele avalikel teedel. Lisainfo saamiseks kohalike nõuete kohta enne laaduri kasutamist avalikel teedel võtke ühendust Avanti edasimüüjaga.

Võtke ühendust AVANTI edasimüüjaga küsimuste korral, hoolduse, varuosade või mis tahes muude masina kasutamisel tekkinud probleemide osas.

See kasutusjuhend on ingliskeelse originaaljuhendi tõlge. Pideva tootearenduse tõttu võivad mõned kasutusjuhendis toodud andmed teie seadmest erineda. Joonistel võib olla kujutatud valikulisi seadmeid või omadusi, mis ei ole hetkel saadaval. Jätame endale õiguse muuta juhendi sisu ilma eelneva teatamiseta. Autoriõigus © 2021 Avant Tecno Oy. Kõik õigused kaitstud.

## Selles kasutusjuhendis kasutatud hoiatussümbolid

Juhendis kasutatakse järgmiseid hoiatussümboleid. Need tähistavad tegureid, mida tuleb arvesse võtta, et vähendada kehavigastuste või varalise kahju riski.



### HOIATUSOHUTUSEGA SEOTUD HOIATUSE SÜMBOL

See sümbol tähendab: **“Hoiatus, pange tähele! Asi puudutab teie turvalisust!”**

Lugege järgnev sõnum hoolikalt läbi, see hoiatab vahetu ohu eest, mis võib põhjustada tõsisid kehavigastusi.

Hoiatussümbol ja sellega seotud ohutusteave tähistab selles kasutusjuhendis olulist ohutusteavet. See juhib tähelepanu teie enda või teiste inimeste ohutust parandavatele juhistele. Kui näete seda sümbolit, olge tähelepanelik – mängus on teie ohutus! Lugege hoolikalt läbi sümbolile järgnev info ning andke see info edasi ka teistele kasutajatele.

**OHT** Märkusõna viitab ohuolukorrale, mille eiramine võib põhjustada raskeid kehavigastusi või surma.

**HOIATUS** See märkusõna viitab võimalikule ohuolukorrale või väärkasutusele, mille eiramine võib põhjustada raskeid kehavigastusi või surma.

**ETTEVAATUST!** Seda märkusõna kasutatakse siis, kui juhiste eiramine võib kaasa tuua kergema kehavigastuse.

### TÄHELEPANU

See märkusõna tähistab seadme õige kasutamise ja hooldamise kohta käivat teavet.

Sümboli juures olevate juhiste eiramine võib põhjustada seadme riket või muud varalist kahju.

## 2. Ettenähtud kasutusotstarve

AVANTI silorulli lõikur on töövahend, mis sobib kasutamiseks AVANTI kompaktladuritega, mis on näidatud tabelis 1. Töövahend on mõeldud erineva suurusega ümarate heina- või söödarullide lõikamiseks. Rulli võib transportida ka lõikuri abil.

Silorulli lõikuri lai ja avatud ehitus võimaldab käsitseda erineva suurusega rulle. Tugev lõikur suudab lõhestada ka külmunud rulle, mille käsitsemine on muidu raske. Lõikuri lõikeserv on kaitstud automaatselt alla laskuvate kaitseseinide abil. Lõikur pole mõeldud muud tüüpi materjalide jaoks peale nende, mida tavaliselt farmides kasutatakse.

Silorulli lõikur pole mõeldud muude otstarvete jaoks peale nende, mis on nimetatud käesolevas kasutusjuhendis ning seda ei tohi kasutada muudel eesmärkidel.

Töövahend on loodud selliselt, et see oleks võimalikult hooldusvaba. Operaator saab teha regulaarse hoolduse toiminguid. Operaator ei saa teha remonditöid ega keerukaid remondi- ja hooldustoiminguid, need tuleb jätta professionaalsete hooldustehnikute hoolde. Kõikide hooldustööde tegemisel tuleb kasutada sobivaid kaitseesadmeid. Varuosad peavad olema identsed originaalosade spetsifikatsiooniga, mida saab tagada, kasutades ainult originaalvaruosi. Saadaval võib olla eraldi varuosade kataloog, uurige täpsemalt Avanti edasimüüjalt.

Tehke endale selgeks kasutusjuhendi parandus- ja hooldusjuhised. Võtke ühendust AVANTI edasimüüjaga, kui teil on lisaküsimusi seadmete talitluse või hoolduse osas või kui vajate varuosi või hooldusteenuseid.

**Tabel 1 - Silorulli lõikur - Sobivus Avanti laaduritega**

Avant	220 <sub>seeria 2</sub> 225 225LPG	313S 320S	420 423	520 523 R20	525LPG R28 528 530	630 R35 635 640	735 745 750 755i 760i	850 860i	e5 e6
A36199	-	-	(•)	•	•	•	•	•	(•)

Soovitav on kasutada töövahendit ainult laaduritega, mis on tähistatud • tabelis 1. Kasutades mudeleid märgisega (•), ei pruugita saavutada maksimaalset jõudlust. Täiendavad vasturaskused võivad olla samuti nõutavad. Info saamiseks tabelist puuduva mudeli ühilduvuse kohta võtke ühendust Avanti edasimüüjaga.

### 3. Töövahendi kasutamise ohutusjuhised

Pidage meeles, et ohutus koosneb mitmetest teguritest. Laaduri-töövahendi kombinatsioon on väga võimas ning vale või hooletu kasutamine või hooldus võib põhjustada tõsiseid vigastusi või materiaalselt kahju. Seetõttu peavad kõik operaatorid enne tööde alustamist tutvuma õige kasutamisega ning laaduri ja töövahendi kasutusjuhenditega. Ärge kasutage töövahendit, kui te ei tunne täielikult selle kasutamist ja sellega seotud ohtusid.



**OHT!**

**Väärkasutamine, hooletu kasutamine või kehvast seisukorras töövahendi kasutamine võib põhjustada tõsiste vigastuste ohtu.** Tutvuge laaduri juhtelemntidega, õige ühendamise protseduuriga ja töövahendi õige käsitlemisviisiga ohutus kohas. Uurige eriti hoolikalt, kuidas laadurit ohutult peatada. Lugege kõik ettevaatusabinõud tähelepanelikult läbi.

**Enne töövahendi kasutamist lugege hoolikalt kõiki ohutusjuhiseid.**



**HOIATUS!**

- Töövahendi kinnitamisel laaduri külge veenduge, **et laaduri kiirkinnitusplaadi lukustustihvtid oleks alumises asendis ja et need lukustaks töövahendi laaduri külge.** Ärge kunagi tõstke lukustamata töövahendit.
- See töövahend on mõeldud kasutamiseks ühe operaatori poolt korraga. Ärge lubage kellelgi viibida ohupiirkonna läheduses, sellal kui seadmetega töötatakse.
- Transportige töövahendit alati võimalikult madalal, et hoida raskuskese all, ning hoidke teleskoopnool sõitmise ajal sissetõmmatuna.
- **Äkilised liigutused võivad põhjustada laaduri ümbermineku – Käsitsege laaduri juhtelemente aeglaselt ja rahulikult.** Olge ettevaatlik koorma tõstmisel kõrgele või kõrgelt. Vältige äkilist kiiruse või suuna muutmist, säilitamaks laaduri tasakaalu; eriti raskete koormate käsitlemisel. Sõitke aeglaselt ja ettevaatlikult, eriti kallakutel või libedal pinnal sõites.
- **Ümberkukkumise oht – Hoidke koorem sõitmise ajal maapinna lähedal.** Raske koorma vedamine võib nihutada laaduri raskuskeset ning põhjustada laaduri ümbermineku. Parima stabiilsuse tagamiseks transportige koormaid võimalikult madalal ja laaduri lähedal, teleskoopnool täielikult sisse tõmmatud, et raskuskese oleks madalal ja masin püsiks stabiilne.
- **Kukkuvate esemete oht – ärge kunagi ületage laaduri tõstevõimet.** Järgige laaduri kasutusjuhendis toodud maksimumkoormust. Olge eriti ettevaatlik, kui koormasensori indikaator on aktiveeritud.
- **Muljumisoht – Ärge kunagi astuge ise ega lubage kellelgi teisel astuda laaduri noole või töövahendi alla.** Kui juhiistmelt lahkute, võib laaduri stabiilsus muutuda ja laadur võib ümber minna. Pidage alati meeles, et poom võib ootamatult allapoole liikuda ja põhjustada muljumisohu, kui see on kaotanud stabiilsuse, kui selles on mehaaniline rike või siis, kui laaduri juhtelemente kasutab teine isik. Laadur ei ole mõeldud koorma pikaajaseks üleval hoidmiseks. Enne juhiistmelt lahkumist langetage töövahend kindlalt maapinnale ja ärge kunagi lubage kellelgi viibida noole või töövahendi all.
- Pidage alati meeles, et tugev ja terav lõiketera võib põhjustada tõsiseid vigastusi, kui seda ei käsitleta õigesti. Hoidke lõiketera all, kui seda ei kasutata rullide lõikamiseks.
- Rullilõikur on mõeldud ainult heina- või söödarullide lõikamiseks, mida tavaliselt farmides või tallides kasutatakse. Ärge kasutage lõikurit muudel otstarvetel.



- Kasutage rulli lõikamiseks ainult survejõudu, ärge kõigutage tera suure hooga. Liigutage tera ettevaatlikult
- Veenduge, et pea kohal on piisavalt vaba ruumi. Põrkumine vastu pea kohal olevat takistust võib põhjustada laaduri ümbermineku. Hoidke ohutusse kaugusesse kaablitest, lampidest või muudest elektrisüsteemidest; voolu all olevate osade vastu põrkumine võib põhjustada elektrilööki.
- **Lämbumisoht – ärge kunagi töötage laaduriga siseruumides või halvasti ventileeritud kohtades.** Siseruumides töötamisel tagage piisav ventilatsioon. Ärge kasutage laadurit suletud ruumis, olenemata mootori või kütuse tüübist. Heitgaaside kontsentratsioon võib tõusta eluohtlikule tasemele.
- Ärge kunagi kasutage töövahendit inimeste tõstmiseks või transportimiseks ega mingit laadi tööplatvormina, isegi mitte ajutiselt.
- Kasutage ainult heas seisukorras töövahendeid. Kontrollige töövahendit hoolikalt regulaarsete ajavahemike järel. Ärge modifitseerige töövahendit sellisel moel, mis mõjutaks töövahendi ohutust. Töövahendisse on keelatud puurida aukusid, selle külge konksude keevitamine või muul moel kinnitamine on rangelt keelatud.
- Hoidke laaduri liigend sirges asendis, kui käsitsete raskeid koormaid. Liigendi keeramisel võib laadur ettepoole kalduda.
- Veenduge, et pind kannab koguraskust. Lisaks järgige õiget rehvirõhu seadistust.
- Enne puhastamist, hooldust või reguleerimist lülitage laadur välja ja seadke töövahend ohutusse asendisse, nagu kirjeldatud ohutu seiskamise toimingus.
- Pöörake tähelepanu ümbrusele ning läheduses liikuvatele inimestele ja masinatele. Pöörake tähelepanu maastiku kontuuridele ja muudele ohtudele, nagu oksad ja puud, mis võivad ulatuda juhikohale, lahtised kivid ja libedad pinnad.
- Kasutage seadmeid ainult ettenähtud otstarbel. Teised kasutajad võivad tekitada tarbetuid ohtusid ja seade võib kahjustada saada.
- Veenduge, et laadur oleks varustatud vajalike ohutuseadistega ning et need oleks laitmatu seisukorras. Turvavöö kasutamine on kohustuslik. Kui tööpiirkonnas valitsevad spetsiifilised ohud, kasutage sobivat kaitsevarustust.
- Lugege ka ohutusjuhiseid ja õige kasutamise juhiseid laaduri kasutusjuhendist.



**Muljumisoht – Laaduri noole või töövahendi alla astumine võib põhjustada tõsiseid vigastusi või surma.** Ärge kunagi astuge laaduri noole alla ning takistage teiste inimeste sattumist ülestõstetud noole või töövahendi lähedusse. Ülestõstetud töövahendi või laaduri noole alla astumine on ohtlik, kuna nool võib alla langeda stabiilsuse kadumise, mehaanilise rikke tõttu või kui teine inimene kasutab laaduri juhtelemente. Enne juhiistmelt lahkumist langetage töövahend ohutus asendis kindlalt maapinnale.

Pidage meeles, et laaduri noolt saab langetada või kallutada, isegi kui mootor on välja lülitatud (muljumisoht). Laadur ei ole mõeldud koorma pikaajaseks üleval hoidmiseks. Enne juhiistmelt lahkumist langetage töövahend alati ohutusse asendisse.







**HOIATUS!**

**Ümbermineku oht – Vältige ülekoormust.** Laadur võib ümber minna liiga raskete koormate käsitlemise tõttu või dünaamiliste liikumiste tõttu, mis on tingitud raske koormaga sõitmisest ja raske koorma käsitlemisest. Ärge sirutage teleskoopnoolt välja, kui koormus läheneb laaduri tõstevõimele või kui laaduri nool on horisontaalses asendis. Kui märkate, et laaduri tagaosas on maapinnalt kerkimas või kui laaduri koormusindikaator (kui see on paigaldatud) annab märku:

- Laske koormus aeglaselt alla ja tõmmake teleskoopnool sisse
- Vältige järske kiiruse või suuna muutusi siis, kui koorem on üles tõstetud
- Kui vaja, kasutage lisaks vasturaskusi



### 3.1 Ohutu väljalülitamise toiming

*Töövahendi ohutu seiskamine enne sellele lähenemist:*



**HOIATUS!**

**Enne juhiistmelt lahkumist seisake alati töövahend, järgides ohutu seiskamise toimingut.** Ohutu seiskamise toiming takistab töövahendi juhuslikku liikumist. Pange tähele, et laaduri nool võib liikuda alla, isegi kui laaduri mootor on seisatud. Ohutu seiskamise toiming:

- Langetage nool ja töövahend maapinnale.
- Lülitage laaduri mootor välja ja lukustage parkimispidur.
- Laske jääkrõhk hüdraulikasüsteemist välja; liigutage kõik hüdraulika juhthoovad paar korda äärmisesse asendisse.
- Takistage masina käivitamist, eemaldage süütevõti.
- **Enne masina järelevalveta jätmist veenduge, et tera ja tera kaitsekatted oleks täielikult langetatud.**

### 3.2 Isikukaitsevahendid

**Ärge unustage kanda isikukaitsevahendeid:**



- Juhikohal võib müratase olla suurem kui 85 dB(A), olenevalt laaduri mudelist ja töötsüklist. Pikaajaline kokkupuutumine valju müraga võib põhjustada kuulmiskahjustusi. Kandke laaduri kasutamise ajal kuulmiskaitsmeid.



- Kandke kaitsekindaid.



- Laaduri kasutamise ajal kandke turvajalatsid.



- Kandke kaitseprille nt hüdrauliliste komponentide käsitlemis ajal.

## 4. Tehnilised andmed

Tabel 2 – Silorulli lõikur – spetsifikatsioonid

Toote number	A36199
Lõikamine:	Tera 2,2 t lõhestusjõuga
Lõiketera pikkus:	1987 mm
Kogupikkus:	2050 mm
Kogulaius:	1250 mm
Kõrgus, kui tera on üleval:	2200 mm
Kõrgus, kui tera on all:	980 mm
Piid:	2 tk pikad, 2 tk lühikesed, vahetatavad
Maksimaalne lubatud koormus:	600 kg
Kaal:	305 kg
Maksimaalne hüdrauliline sisendvõimsus:	max 22,5 MPa (225 bar)
Ühilduvad Avant laadurid:	Vt tabel 1, Ettenähtud kasutusotstarve

### 4.1 Töövahendi ohutussildid ja põhikomponendid

Allpool on loetletud töövahendil olevad sildid ja märgised. Need peavad olema seadmel nähtavad ja loetavad. Vahetage loetamatud või puuduvad sildid välja. Uued sildid on saadaval edasimüüjalt või kontaktandmete kaudu, mis on kirjas kaanel.



HOIATUS!

**Kontrollige, et kõik sildid oleks loetavad.** Hoiatussiltidel on tähtis ohutusalane teave ning need aitavad tuvastada ja meeles pidada seadmega seotud ohtusid. Asendage kahjustatud või puuduvad hoiatussildid.



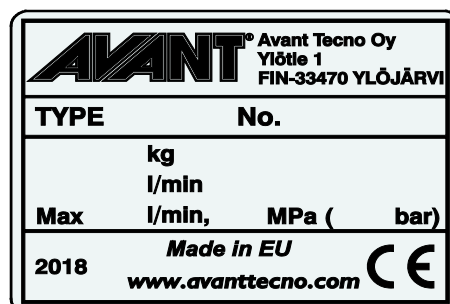
A46771



A46772



A46803

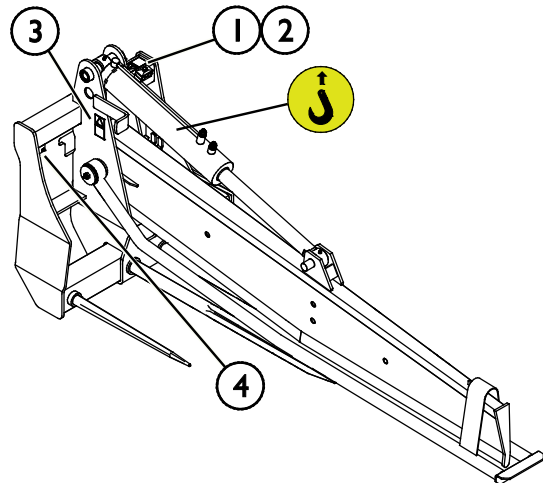


Töövahendi andmesilt A419053

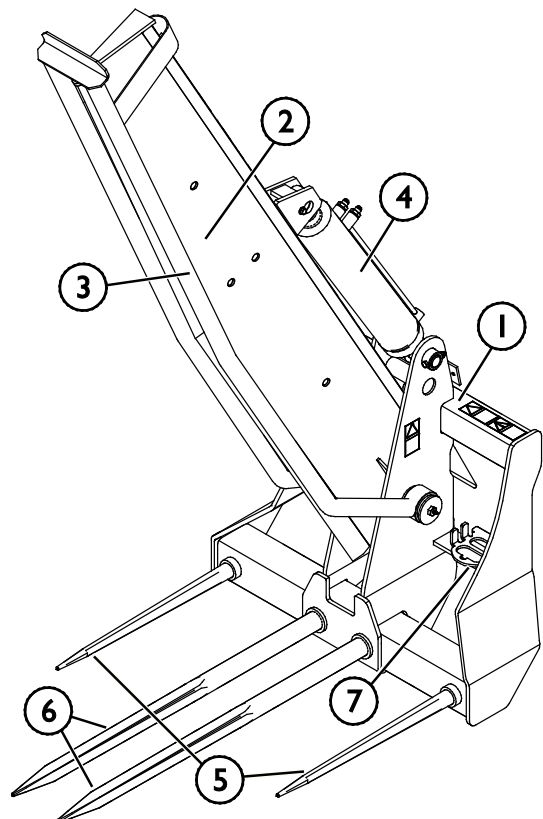
**Uue sildi kinnitamiseks:** Puhastage pind hoolikalt, et eemaldada kogu mustus. Laske sel täielikult kuivada. Eemaldage sildi kaitsekile ja suruge see külgekleepimiseks tugevalt pinnale. Olge ettevaatlik, et mitte puudutada sildi liimikihti.

**Tabel 3 - Siltide asukohad ja hoiatusnumbrid**

	Silt	Hoiatusteade
1	A46771	Väärkasutamise oht – Enne kasutamist lugege juhiseid.
2	A46772	Muljumisoht – Ärge seiske üles tõstetud töövahendi all; hoidke üles tõstetud seadmetest eemale.
3	A46803	Vahelejäämis- ja löikeoht – hoidke liikuvatest osadest eemale, ärge jätke seadmeid tööle. Juhtige töövahendit ainult juhikohalt.
4	A419053	Töövahendi andmesilt


**Tabel 4 - Silorulli löikur - Põhikomponendid**

1	Avanti kiirkinnitusklambritega raam
2	Löiketera
3	Terakaitse
4	Löiketera hüdraulikasilinder
5	Vahetatavad piid, lühikesed
6	Vahetatavad piid, pikad
7	Mitmikliitmiku hoidik



## 5. Töövahendi kinnitamine

Töövahendi laaduri külge kinnitamine käib kiirelt ja lihtsalt, kuid seda tuleb teha hoolikalt. Töövahend kinnitatakse laaduri noole külge, kasutades laaduri noole kiirkinnitusplaati ning töövahendi vastavat osa.

Kui töövahend ei ole laaduri külge lukustatud, võib see kukkuda ning põhjustada ohuolukorra. Ärge kunagi sõitke laaduriga ega tõstke laaduri noolt, kui töövahend pole täielikult lukustatud. Ohuolukordade vältimiseks järgige alati allkirjeldatud kinnitustoimingut. Pidage meeles ka ohutusnõudeid.

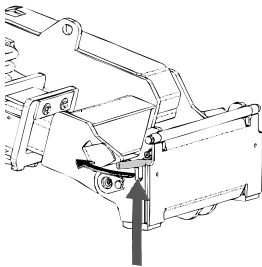


**Muljumisoht – Veenduge, et lukustamata töövahend ei liigu ega kuku ümber. Ärge olge töövahendi ja laaduri vahele jääval alal. Kinnitage töövahend ainult tasasel pinnal.**

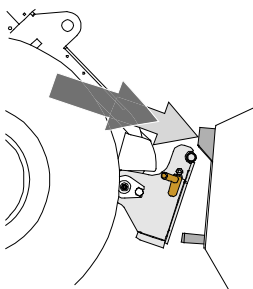
Ärge kunagi liigutage ega tõstke töövahendit, mida ei ole lukustatud.

### Avanti kiirliitmikusüsteem:

#### 1. samm:

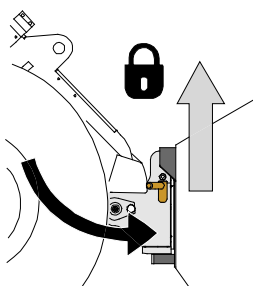


- Tõstke laaduri kiirkinnitusplaadi lukustustihvtid üles ja keerake need tahapoole süvendisse, nii et need on lukustatud ülemisse asendisse.
- Kui teie laadur on varustatud hüdraulilise töövahendi lukustussüsteemiga, vt täiendavaid juhiseid lukustussüsteemi kasutamise kohta laaduri kasutusjuhendist.
- Kontrollige, et hüdraulikavoolikud oleks veetud selliselt, et need ei satuks laaduri ja töövahendi kinnitusplaadi vahele ning et neid ei muljutaks ega surutaks vastu teravaid servi.



#### 2. samm:

- Pöörake kiirühendusplaati hüdrauliliselt ettepoole kaldus asendisse.
- Sõitke laaduriga töövahendini. Kui teie laaduril on teleskooppoom, võite seda kasutada töövahendi ühendusklambrini ulatumiseks.
- Seadke laaduri kiirkinnitusplaadi ülemised tihvtid kohakuti töövahendi vastavate kinnituskohtadega.



#### 3. samm:

- Tõstke noolt pisut üles – tõmmake noole juhthooba tahapoole, et töövahend maapinnalt veidi kergitada.
- Keerake noole juhthooba vasakule, et keerata laaduri kiirühendusplaadi alumine osa töövahendi külge.
- Kinnitage lukustustihvtid käsitsi või lukustage hüdrauliline lukustus.
- **Kontrollige alati mõlemat lukustustihvti.**



**HOIATUS!**

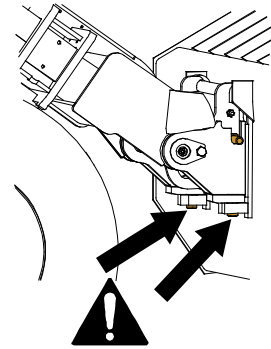
**Muljumisoht – Vältige töövahendi ümberminekut.** Lukustamata töövahendi liigne kallutamine või tõstmine suurendab töövahendi ümbermineku ohtu. Ärge kasutage lukustustihvtide automaatset lukustust, kui töövahend on tõstetud rohkem kui meetri kõrgusele maapinnast. Kui lukustustihvtid ei naase kallutamisel algasendisse, ärge töövahendit enam kallutage ega tõstke. Langetage töövahend maapinnale ja fikseerige lukustus käsitsi.



**HOIATUS!**

**Pealekukkuvate esemete oht – Vältige töövahendi kukkumist.**

Töövahend, mida ei ole laaduri külge korralikult kinnitatud, võib noole või kasutaja peale kukkuda, või kukkuda sõidu ajal laaduri alla, mille tagajärjel laadur kaotab juhitavuse. Ärge kunagi liigutage ega tõstke töövahendit, mida ei ole lukustatud. Enne töövahendi liigutamist või tõstmist veenduge, et lukustustihvtid on alumises asendis ning on ulatuvad mõlemalt poolelt töövahendi kinnitustest läbi.



**HOIATUS!**

**Veenduge, et laadur ühildub töövahendiga.** Lisaks töövahendi mehaanilisele ühilduvusele tuleb tagada laaduri stabiilsus, võimalik töövahendi ülekoormus ning laaduri juhtsüsteemide ühilduvus. Kui kasutate töövahendit laaduril, mis ei sobi antud töövahendi mudeliga kasutamiseks, tekib ümbermineku oht, töövahendi kahjustamise oht ülekoormuse tõttu ning töövahendi ja selle osade kontrollimatust liikumisest tingitud oht. Kui teie laadurit pole loetletud tabelis 1 lk 6, konsulteerige Avanti edasimüüjaga enne selle töövahendi kasutamist.

## 5.1 Hüdraulikavoolikute ühendamise ja lahtivõtmine

Avant laaduritel on hüdraulikavoolikud ühendatud mitmikliitmiku süsteemi abil. Kui teil on vanem Avant 300-700 laadur tavapäraste kiirliitmikega ja te soovite seda vahetada mitmikliitmiku süsteemi vastu, võtke juhiste saamiseks või paigaldamiseks ühendust Avanti edasimüüjaga või hooldustöökajaga.



**HOIATUS!**

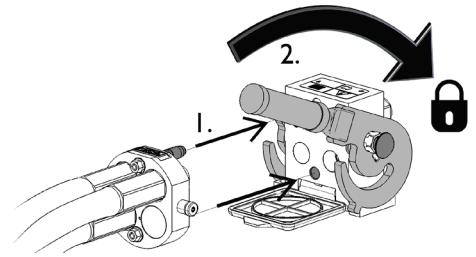
**Töövahendi liikumise ja hüdraulikaõli väljatungimise oht – Ärge kunagi ühendage ega eemaldage kiirliitmikke ega muid hüdraulikakomponente sel ajal, kui lisahüdraulika juhthoob on lukustatud või kui süsteemis on rõhk.** Hüdraulikaliitmike ühendamine või lahtiühendamine rõhuga süsteemis võib põhjustada töövahendi ootamatuid liikumisi, või kõrgsurvevedeliku väljapaiskumist, mis võib põhjustada raskeid kehavigastusi või põletusi. Enne hüdraulika lahtiühendamist tee ohutu seiskamise toiming.

**TÄHELEPANU**

Hoidke kõik kinnitused võimalikult puhtad; kasutage nii töövahendil kui laaduril kaitsekorke. Mustus, jää jms võib kinnituste kasutamist raskendada. Ärge kunagi jätke voolikuid maapinnale ripnema; paigaldage töövahendi hoidikule kinnitused.

### **Mitmikliitmiku süsteemi ühendamine:**

1. Seadke töövahendi liitmiku tihvtid kohakuti laaduri liitmiku avadega. Mitmikliitmik ei ühendu, kui töövahendi liitmik on tagurpidi.
2. Ühendage ja lukustage mitmikliitmik – selleks keerake hooba laaduri suunas.

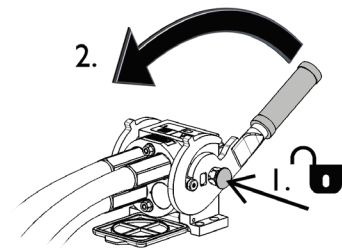


Hoob peaks kergelt liikuma lõpuni lukustusasendisse. Kui hoob ei liigu sujuvalt, kontrollige liitmiku joondust ja asendit ning puhastage liitmikud. Seisake laadur ning vabastage hüdraulikasüsteemist jääkrõhk.

### **Mitmikliitmiku süsteemi lahtiühendamiseks:**

Enne lahtiühendamist langetage töövahend kindlale ja ühtlasele pinnale.

1. Lülitage laaduri lisahüdraulika välja.
2. Vajutage avamisnupule ning samal ajal keerake hooba, et liitmik lahti ühendada.
3. Pärast töö lõpetamist pange mitmikliitmik selle hoidikusse töövahendil.



### **Hüdraulikavoolikute lahtiühendamine:**

Enne liitmike lahtiühendamist laske töövahend alla, ohutusse asendisse, kindlale ja tasasele pinnale. Keerake lisahüdraulika juhthoob neutraalasendisse.

#### **TÄHELEPANU**

Töövahendi lahtiühendamisel lahutage alati hüdraulikaliitmikud enne kiirkiirustusplaadi lukustuse avamist, vältimaks vooliku kahjustusi või õlipritsmeid. Paigaldage tagasi liitmike kaitsekorgid, vältimaks mustuse sattumist hüdraulikasüsteemi.

### **Hüdraulilise jääkrõhu vabastamine:**

Kui töövahendi hüdraulikasüsteemi on jäänud jääkrõhk, siis sageli on hüdraulikaliitmikud küll võimalik lahti ühendada, kuid neid võib olla järgmisel korral raske uuesti ühendada. Kui liitmikuid ei õnnestu ühendada, tuleb seisata laaduri mootor ning kasutada jääkrõhu vabastamiseks laaduri lisahüdraulika juhthooba. Veendumaks, et töövahendi hüdraulikasüsteemi ei ole jäänud jääkrõhku, seisake laaduri mootor ning enne liitmike lahtiühendamist liigutage laaduri lisahüdraulika juhthooba edasi-tagasi.

## 6. Kasutamise juhised

Harjutage töövahendi ja laaduri juhtelementide käsitlemist ohutus kohas. Kui laaduri mudel on teile võõras, on soovitatav harjutada selle kasutamist ilma töövahendideta.



**HOIATUS!**

**Ümbermineku oht – Vältige ülekoormust.** Laadur võib ümber minna liiga raskete koormate käsitlemise tõttu või dünaamiliste liikumiste tõttu, mis on tingitud raske koormaga sõitmisest ja raske koorma käsitlemisest. Ärge sirutage teleskoopnoolt välja, kui koormus läheneb laaduri tõstevõimele või kui laaduri nool on horisontaalses asendis. Kui märkate, et laaduri tagaosas on maapinnalt kerkimas või kui laaduri koormusindikaator (kui see on paigaldatud) annab märku:

- Laske koormus aeglaselt alla ja tõmmake teleskoopnool sisse
- Väältige järske kiiruse või suuna muutusi siis, kui koorem on üles tõstetud
- Kui vaja, kasutage lisaks vasturaskusi



**HOIATUS!**

**Kõrgelt allakukkumise ja kopa või laaduri alla jäämise oht – Ärge kunagi kasutage koppa tõsteplatvormina ega inimeste kandmiseks.** Ärge kunagi kasutage laadurit ega selle töövahendit inimeste tõstmiseks ega mingit laadi tööplatvormina, isegi mitte ajutiselt. Ärge kunagi ronige töövahendi peale.

Enne juhiistmelt lahkumist langetage kopp alati maapinnale. Laadur ei ole mõeldud koorma pikaajaliseks üleval hoidmiseks.



### 6.1 Enne kasutamist kontrollida

Enne tööde alustamist kontrollige veel kord puulõhkujat ja tööpiirkonda. Seadmete ja tööpiirkonna kiire ülevaatus enne töötamist on ohutuse tagamise elemendid ja tagavad seadmete parima jõudluse.

- Kontrollige, et tera kaitse oleks paigas, liiguks vabalt ning laskuks alla tera peale.
- Kontrollige, et alumised piid oleks terved ega oleks lahti tulnud või deformeerunud.
- Seadmega töötamisel tagage, et juuresviibijad oleksid ohutus kauguses. Ärge laske kellelgi siseneda noole ohutsoonile ega seista otse laaduri ees. Lisaks veenduge, et laaduriga tagurdamine oleks ohutu. Ärge kunagi eeldage, et juuresviibijad püsivad seal, kus neid viimati nägite; liikuvad seadmed tõmbavad sageli ligi eriti lapsi.
- Kontrollige töövahendi ja laaduri üldist seisukorda ning kontrollige võimalike hüdraulikalokete suhtes. Viige läbi laaduri igapäevased kontrollitoimingud, vt laaduri kasutusjuhendit. Töövahendit ei tohi kasutada, kui laaduri hüdraulikasüsteemis või töövahendis on tekkinud rike. Lugege hooldusjuhiseid peatükist 7.



- Kasutage töövahendit ja laaduri juhtelemente ainult juhiistmel istudes. Tagama, et laadurit ja töövahendit kasutatakse ohutult ja otstarbekohaselt. Ärge laske lastel seadet juhtida.
- Ärge unustage õigeid töömeetodeid ja vältige tarbetut juhiistmelt lahkumist.

## 6.1.1 Kasutaja väljaõpe

Kõik, kes soovivad töövahendit kasutada, peavad:

- Tundma töövahendi otstarbekohast kasutamist.
- Teadma, kuidas kasutada laadurit ohutult erinevates töötingimustes.
- Lugema ja järgima alati käesoelvas kasutusjuhendis toodud töövahendi kasutamise juhiseid.
- Hoidma käesolevat juhendit ja laaduri kasutusjuhendit käepärast.
- Tagama, et laadurit ja töövahendit kasutatakse ohutult ja otstarbekohaselt.
- Mitte kunagi laskma lastel seadmeid juhtida.
- Mitte kunagi juhtima laadurit ega töövahendeid alkoholi, uimastite või ravimite vm selliste ainete mõju all, mis võivad mõjutada teie otsustusvõimet või põhjustada uimasust, samuti mitte siis, kui teie tervislik seisund ei ole seadmete kasutamiseks piisavalt hea.
- Lähima enne seadme kasutamist tööandja poolt nõutud kohustusliku väljaõppe.

## 6.2 Ümara silorulli lõikuri kasutamine



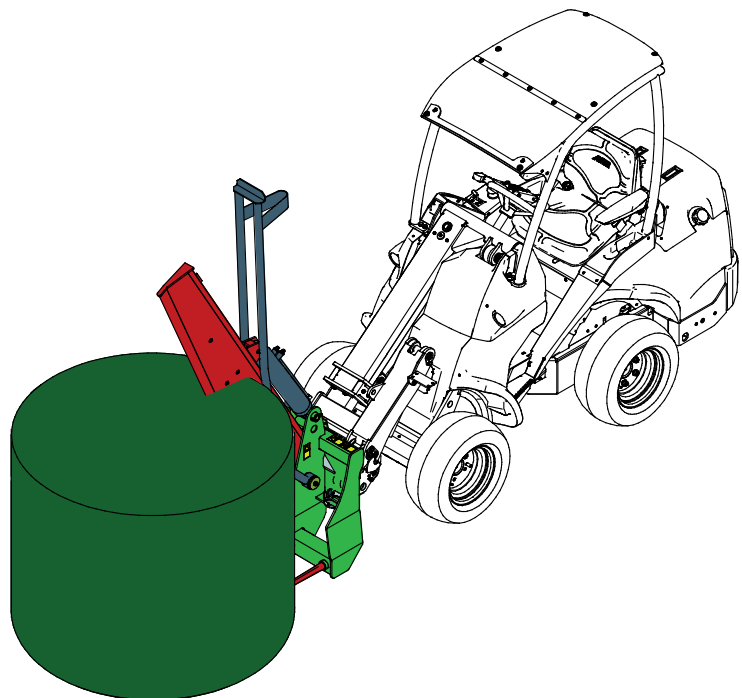
**HOIATUS!**

**Vältige järsku stabiilsuse kadu – ärge kunagi lohistage koormaid nt riulist välja.**

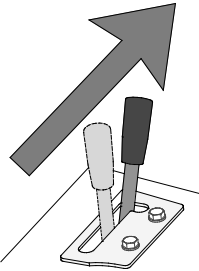
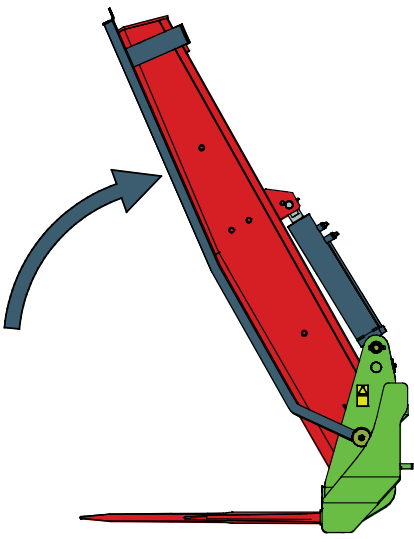
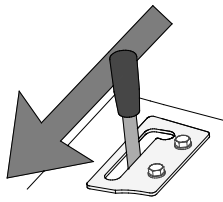
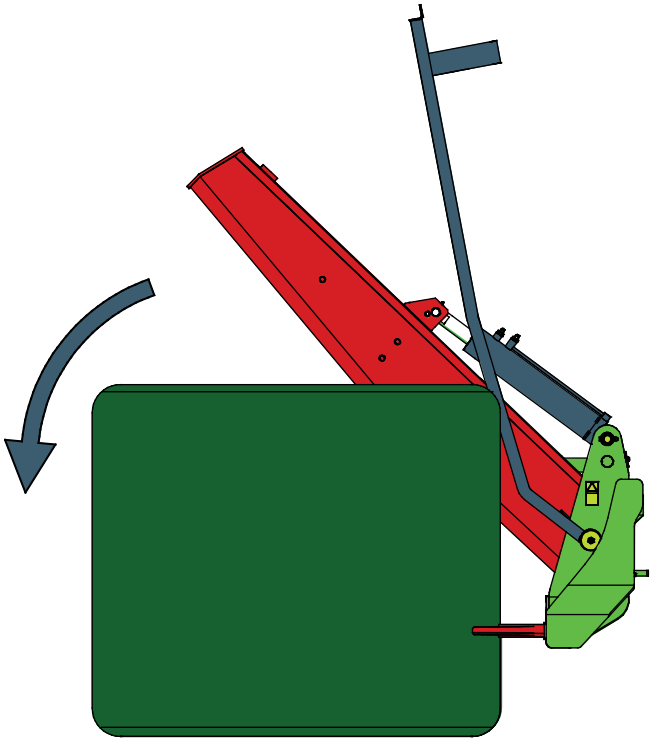
Kui kõrgelt tõstetav koorem on liiga raske, võib laadur tagurdamise ajal ettepoole kalduda. Ärge kunagi tagurdage ja lohistage koormat laaduriga, enne kui olete veendunud, et laadur tuleb toime tõstetava koormaga.

1. Sõitke tera juurde ja tõstke tera üles.
2. Haarake lõigatav rull piide abil, surudes need rulli alumise osa sisse.
3. Lõigake rull kaheks, liigutades tera alla, nagu näidatud kõrvaloleval pildil.

Kui ümarat silorulli lõikurit kasutatakse rullide transportimiseks, hoidke koorem võimalikult masina lähedal ja madalal.



**Rullilõikuri juhtimine:**

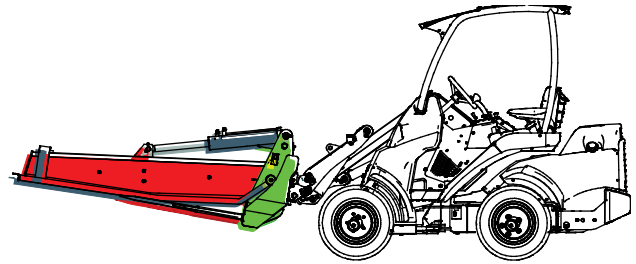
	<p>Sahatera paremale pööramiseks liigutage lisahüdraulika juhthooba lukustusasendi suunas (või kasutage elektrilise juhtkangi (valikuline lisatarvik) nuppe). Tõstke tera üles.</p>	
	<p>Lükake piid rulli alumise osa sisse, nagu näidatud kõrvaloleval pildil.</p> <p>Sahatera vasakule pööramiseks liigutage hooba lukustusasendist eemale, lükake tera alla ja lõigake rulli.</p>	

## 6.3 Transpordiasend



**ETTEVAATUST!**

Hoidke laadur stabiilsena. Transportige töövahendit alati võimalikult madalal ja maapinna lähedal. Hoidke teleskoopnool sõitmise ajal sissetõmmatuna.



**HOIATUS!**

**Lõikamisoht – Hoidke tera langetatuna töövahendi transportimise ajal.** Veenduge, et terakaitse langeb täiesti alla. Pidage meeles, et vaatamata terakaitsele võib suur terav tera vigastada töövahendi läheduses viibivaid inimesi või loomi.

## 6.4 Ebatasasel maastikul töötamine

Eriliselt hoolikas tuleb olla kasutades seadet kallakutel. Sõitke kallakutel ja ebatasastel või libedatel pindadel aeglaselt ning vältige järske kiiruse või suuna muutmisi. Käsitsege laaduri juhtseadmeid ettevaatlike ja sujuvate liigutustega. Olge ettevaatlik kraavide, maapinnas olevate aukude ja muude takistuste suhtes, kuna takistusele otsa sõitmine võib põhjustada laaduri ümberminekut.

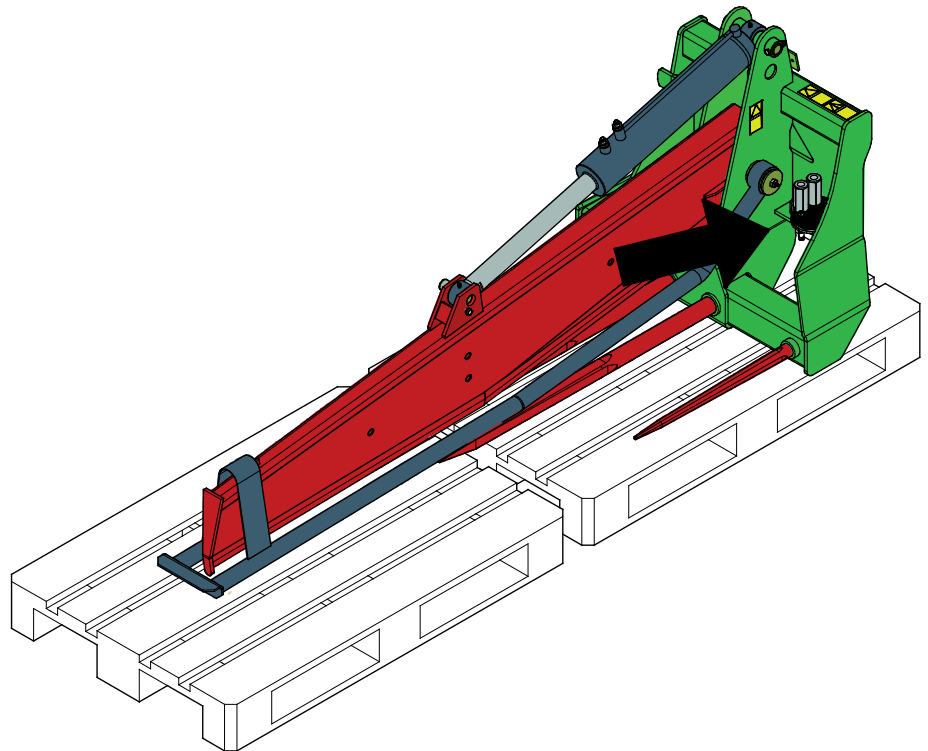
Maksimaalset tõstevõimet ei saa kallakul saavutada. Horisontaalsel kallakul ei tohi kõrgele tõsta. Laaduri raami liigendpunktid tuleb raskete koormate tõstmisel otse hoida; tõstmise ajal koorma pööramine mõjutab laaduri stabiilsust ja võib põhjustada masina ümbermineku.

## 6.5 Töövahendi hoiustamine

Ühendage töövahend lahti ja hoiustage see tasasel maapinnal. Parim töövahendi hoiustamise viis on asetada see otsese päikesevalguse, vihma ja äärmusliku temperatuuri eest kaitstud kohta.

- Vältige töövahendi maapinnale lebama jätmist. Asetage see näiteks puiduplokkidele või kaubaalusele.
- Asetage mitmikliitmik hoidikule, nagu alloleval joonisel noolega näidatud. Ärge kunagi jätke hüdraulikaliitmikku maapinnale.
- Veenduge, et töövahend oleks hoiulepaneku ajaks kindlustatud mis tahes liikumise vastu.
- Ärge kunagi ronige töövahendi peale.

Pikaajaliseks hoiustamiseks parandage vajadusel värvikahjustused, määrige määrimispunkte ja õlitage hüdraulilise silindri võlli nähtaval olevaid osi, et vältida roostekahjustuste tekkimist.



## 7. Hooldamine ja teenindus

Töövahend on loodud selliselt, et see oleks võimalikult hooldamisvaba. Korrapärane hooldamine sisaldab regulaarset puhastamist ja määrimist ning töövahendi seisukorra jälgimist. Langetatavate masina osade põhjustatava muljumisohu tõttu tuleb hooldustööd läbi viia siis, kui liikuvad osad on täielikult langetatud ja töövahend on langetatud maapinnale.



**OHT!**

**Muljumisoht – ärge minge kunagi tõstetud töövahendi alla.** Veenduge, et töövahend on hooldustöö ajal korralikult toestatud. Ärge minge kunagi tõstetud töövahendi alla. Laaduri nool võib hooldamise ajal ootamatult alla vajuda, mis põhjustab muljumisest tulenevaid tõsiseid vigastusi või mõjutusi ka siis, kui laaduri mootor ei tööta. Kõik hooldustööd tuleb läbi viia siis, kui töövahend on ohutusse asendisse langetatud.

### 7.1 Hüdrauliliste komponentide ülevaatus

Kontrollige hüdraulikavoolikute ja komponentide seisukorda, kui mootor on välja lülitatud, süsteem on jahtunud ja rõhk on vabastatud. Ärge kasutage seadet, kui tuvastate lekkeid laaduri töövahendi hüdraulikasüsteemis. Lekkiv hüdraulikavedelik võib tungida läbi naha ja põhjustada tõsiseid vigastusi. Pöörduge viivitamatult arsti poole, kui hüdraulikavedelik tungib läbi naha. Peske hüdraulikaõliga kokku puutunud kehaosi hoolikalt vee ja seebiga. Hüdraulikavedelik kahjustab keskkonda ning selle keskkonda lekkimist tuleb vältida. Kõrvaldage kõik lekked kohe pärast nende tuvastamist; väike leke võib kiiresti muutuda suureks. Kasutage töövahendeid ainult Avanti laadurite jaoks lubatud hüdraulikaõliga.



**OHT!**

**Rõhu all oleva vedeliku läbi naha tungimise oht – Enne hooldamist vabastage jääkrõhk.** Ärge kunagi käsitsege hüdraulikakomponente, kui hüdraulikasüsteem on rõhu all, kuna liitmik võib puruneda või lahti tulla ning väljapaiskuv õli võib põhjustada tõsiseid vigastusi. Ärge kasutage seadet, kui tuvastate rikke hüdraulikasüsteemis.



Kontrollige voolikuid visuaalselt mõrade või hõõrdumise suhtes. Kui esineb lekete märke, pange komponendi kontrollimiseks papitükk kohale, kus kahtlustate leket. Ärge kasutage lekete otsimiseks käsi. Jälgige voolikute kulumist ja lõpetage kasutamine, kui mõne vooliku pinnakate on kulunud. Kontrollige voolikute paigutust; reguleerige voolikuklambreid, vältimaks voolikute hõõrdumist. Voolikutel on piiratud tööiga. Olenevalt töötingimustest tuleb kõiki voolikuid hoolikalt kontrollima hiljemalt 3 kuni 5 tööaasta järel ning vajadusel need uute vastu välja vahetada.

Mis tahes defekti avastamine tähendab, et voolik või komponent tuleb välja vahetada ning seadet ei tohi kasutada, kuni see on remonditud. Varuosad on saadaval teie lähima AVANTI edasimüüja käest või volitatud hooldustöökojast. Jätke remonditööd professionaalsete hooldustehnikute hooleks, kui teil pole piisavalt teadmisi ja kogemusi hüdrauliliste koostude kohta ning remonditööde ohutu läbiviimise kohta.

## 7.2 Metallkonstruktsioonide ülevaatus

Samuti tuleb regulaarselt kontrollida töövahendi metallkonstruktsioone. Kontrollige visuaalselt kahjustuste suhtes ning vaadake hoolikalt üle kiirkinetusklambrid ja nende ümbrus. Töövahendit ei tohi kasutada, kui see on deformeerunud, mõranenud või kulunud.

Remonditöid, mis hõlmavad keevitamist, tohivad läbi viia ainult professionaalsed keevitajad. Keevitamisel tohib kasutada ainult meetodeid ja lisandeid, mis sobivad töövahendi materjaliks kasutatud terasega. Lisainfo saamiseks remonditööde kohta võtke ühendust lähima hooldustöökajaga.

## 7.3 Töövahendi puhastamine

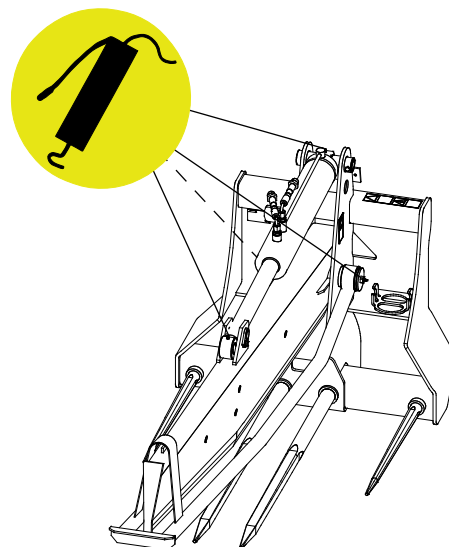
Puhastage töövahendit regulaarselt, et vältida kogunenud mustust, mida on juba raskem eemaldada. Puhastamiseks võib kasutada survepesurit ja õrnatoimelist pesuvahendit. Ärge kasutage tugevatoimelisi lahusteid ning ärge pihustage puhastusvahendit otse hüdraulikakomponentidele ega töövahendi siltidele.

## 7.4 Määrimine

Töövahendi liitmik on kokku 4 määrimispunkti. Väheses koguses määret tuleb lisada regulaarselt.

Õige määrimisintervall oleneb suuresti töötingimustest, kuid määret tuleb lisada vähemalt iga 10 töötunni järel. Tuleb tagada liigendite piisav määrimine ning kui liigendid on mustad, tuleb lisada määrdeainet; lisatud määre surub mustuse liigenditest välja.

Enne määrimist puhasta nipli ots ning lisa määret ainult väike kogus korraga. Kõik määrdeniplitid on standardsed, R1/8" niplitid. Vahetage kahjustatud niplitid uute vastu.



## 8. Garantii tingimused

---

Avant Tecno Oy annab enda poolt toodetud töövahendile üheaastase garantii (12 kuud), mis hakkab kehtima alates ostukuupäevast.

### **Garantii katab remondikulud vastavalt alljärgnevatele tingimustele:**

- remondikulud kaetakse juhul, kui remonti ei teostata tehases;
- tehas vahetab välja kõik defektiga komponendid ja kuluosad.

Tehas võib erijuhtudel hüvitada kliendile tema poolt ostetud komponentide hinna, kui see on eelnevalt kokku lepitud.

### **Garantii ei kehti alljärgnevatel juhtudel:**

- tavapärased hooldustööd või selleks vajalikud varu- ja kuluosad;
- ebaharilikest töötingimustest või kasutusviisidest, hooletusest, ilma Avant Tecno Oy loata tehtud konstruktsiooni muudatustest, mitteoriginaal varuosade kasutamisest või teostamata hooldustöödest tingitud kahjustused;
- defekti tagajärjed, nagu näiteks töökatkestus või muud võimalikud täiendavad vigastused;
- remondiga seotud transpordi ja/ või veokulud.

FI	EY-vaatimustenmukaisuusvakuutus	Alkuperäinen kieliversio
SE	EG-försäkran om överensstämmelse	Originalversion
EN	EC Declaration of Conformity	Original language
EE	EÜ vastavusdeklaratsioon	Originaaldokumendi tõlge



Valmistaja / Tillverkare / Manufacturer / Tootja:  
Osoite / Adress / Address / Aadress

AVANT TECNO OY  
Ylötie 1  
33470 YLÖJÄRVI,  
FINLAND

Vakuutamme täten, että alla mainitut tuotteet täyttävät konedirektiivin turvallisuus- ja terveysvaatimukset (direktiivi 2006/42/EY muutoksineen). Seuraavia yhdenmukaistettuja standardeja on sovellettu /

Vi försäkrar härmed att nedan beskrivna produkter överensstämmer med hälso- och säkerhetskrav i EG-maskindirektiv (EG-direktiv 2006/42/EG som ändrat). Följande harmoniserade standarder har tillämpats /

We hereby declare that the products listed below are in conformity with the provisions of the Machinery Directive (directive 2006/42/EC as amended). The following harmonized standards have been applied:

Käesolevaga kinnitame, et allpool loetletud tooted vastavad masinadirektiivi nõuetele (direktiiv 2006/42/EÜ ja selle täiendused). Rakendatud on järgmiseid ühtlustatud standardeid

SFS-EN ISO 12100, SFS-EN ISO 4413

Mallit / Modeller / Models / Mudelid

Avant	
Hydraulitoiminen paalileikkuri; Avant-kuormaajan työlaite Hydraulisk balskärare; arbetsredskap för Avant lastare Hydraulic bale splitter; attachment for Avant loaders Silorulli löikur; Avant laaduri töövahend	A36199



28.10.2020 Ylöjärvi, Finland

Risto Käkelä,  
Toimitusjohtaja / Verkställande direktör /  
Managing Director / Tegevjuht







**AVANT<sup>®</sup>**